

Fabrication de la marotte

Matériel

Un rouleau d'essuie-tout

Un bâton

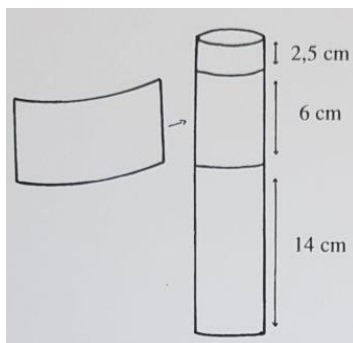
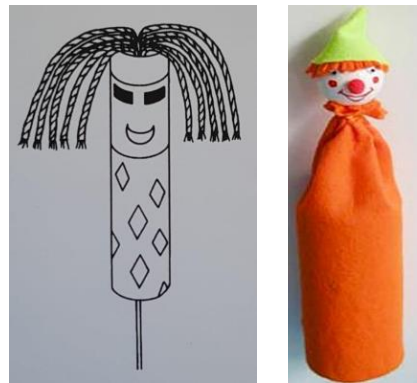
Des morceaux de tissus de plusieurs couleurs (feutrine)

Une paire de ciseaux

De la colle – du scotch – une agrafeuse

Des feuilles de papier (de couleurs différentes ou à colorier)

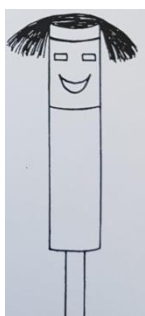
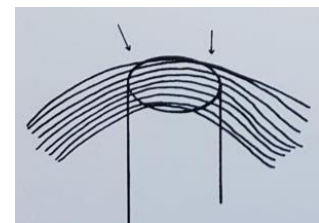
De la laine ou de la ficelle



Découper les tissus de différentes couleurs et les coller sur le rouleau ou bien dessiner / colorier sur le rouleau les différentes parties de la marotte.

Découper ou colorier les yeux, la bouche

Découper des morceaux de laine / ficelle pour les cheveux. Les fixer avec de la colle, du scotch, une agrafeuse



Fixer le bâton à l'intérieur (colle, agrafeuse)

Propositions :

Recréer les personnages d'une histoire

Inventer une histoire avec plusieurs marottes

Autre idée de fabrication avec de la laine ou ficelle : une pieuvre

- Couper des bouts de laines de 40 cm
- Séparer en 2 et former une croix
- Rabattre le tout (glisser un peu de tissus pour former la tête) et nouer avec un fil d'une autre couleur (si possible)
- Partager les fils en 8, tresser et attacher avec un fil d'une autre couleur
- Nouer 2 petits bouts de laine pour les yeux et un plus grand pour la bouche.

