


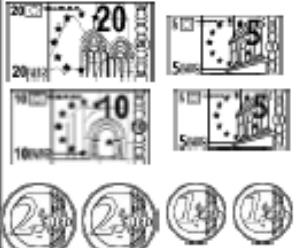
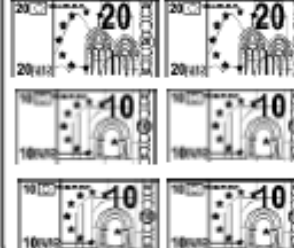
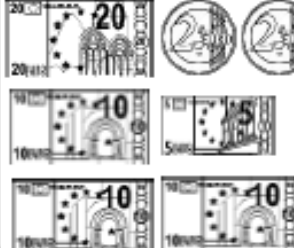
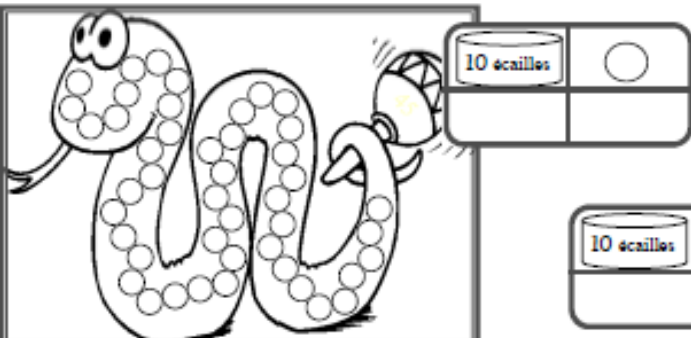
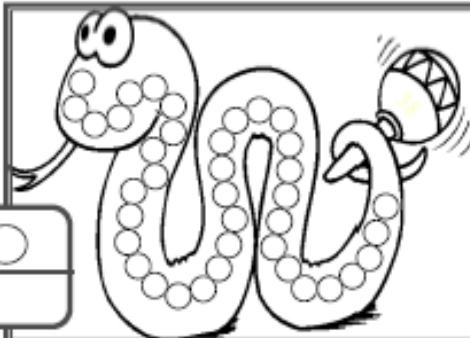




1 **Colorie ce dont tu as besoin pour acheter chaque objet.**

 <div style="border: 1px solid black; padding: 5px; display: inline-block;">26 €</div>	 <div style="border: 1px solid black; padding: 5px; display: inline-block;">43 €</div>	 <div style="border: 1px solid black; padding: 5px; display: inline-block;">39 €</div>
		

2 **Colorie chaque paquet de 10 avec des couleurs différentes et commande le bon nombre d'écailles pour habiller le serpent.**

	
--	---

3 **Ecris le nombre qui convient dans chaque case.**

◇	21	◇	◇	◇	33	◇
---	----	---	---	---	----	---

4 **Ecris 3 nombres à 2 chiffres avec ces trois étiquettes, en chiffres et en lettres.**

4	24	$20 + 4$	vingt-quatre
3			
2			