



1

Mesure avec ta règle la ligne de chaque lettre.

| | | | | | |
|---------|---------|---------|---------|---------|---------|
| | | | | | |
| cm | cm | cm | cm | cm | cm |

2

Trace une ligne pour chaque lettre.

| | | | | | |
|------|-------|-------|------|------|-------|
| | | | | | |
| 4 cm | 13 cm | 11 cm | 8 cm | 5 cm | 10 cm |



.....



.....



.....



.....



.....



.....



1

Rends à chaque lettre sa ligne. (attention il y a deux lignes en trop)

| | | | | | |
|-------|------|-------|------|------|------|
| | | | | | |
| 13 cm | 8 cm | 12 cm | 2 cm | 4 cm | 9 cm |

Handwriting practice area with four rows of lines. Each row contains dashed boxes for letters and arrows indicating the correct length for each letter based on the measurements above.

- Row 1: Dashed boxes for G and K. Arrows show 13 cm for G and 4 cm for K.
- Row 2: Dashed boxes for H and L. Arrows show 8 cm for H and 9 cm for L.
- Row 3: Dashed boxes for I and J. Arrows show 12 cm for I and 2 cm for J.
- Row 4: Dashed boxes for H, I, and L. Arrows show 8 cm for H, 12 cm for I, and 9 cm for L.

2

Colorie la bonne longueur de ruban pour emballer les cadeaux.



10 cm

Blank line for ribbon length



15 cm

Blank line for ribbon length



7 cm

Blank line for ribbon length



16 cm

Blank line for ribbon length

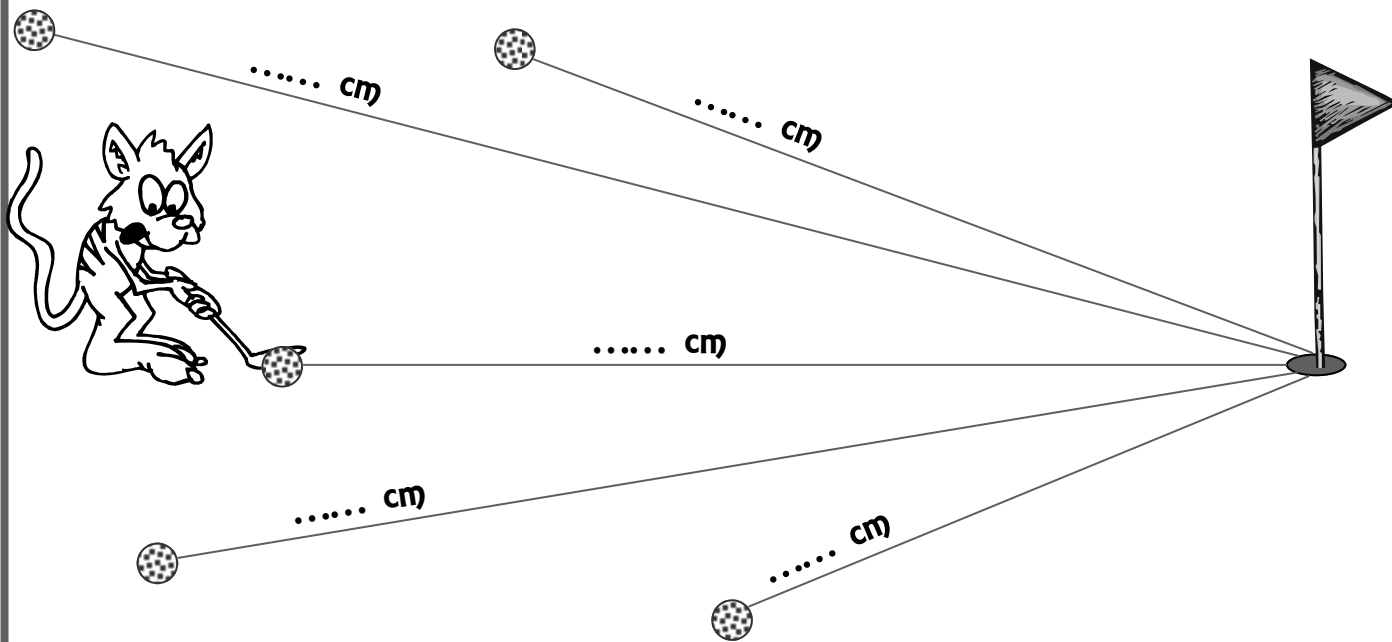


12 cm

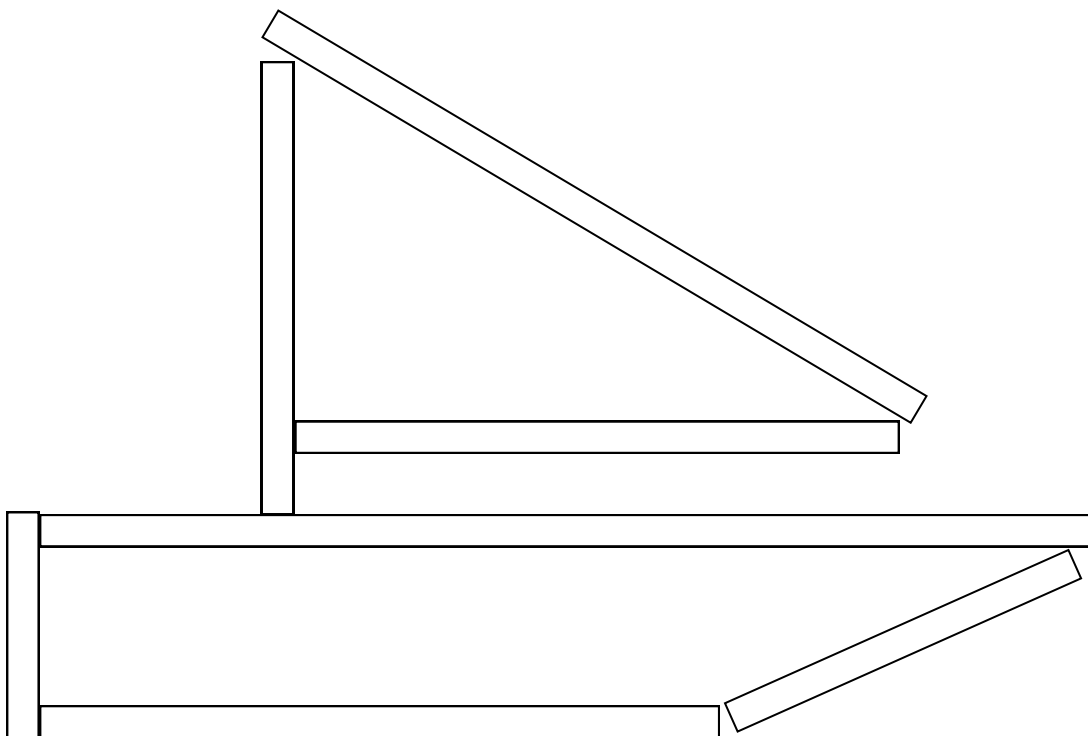
Blank line for ribbon length



1 Mesure la distance entre la balle et le trou.



2 Pour construire son bateau Paul a utilisé des baguettes de différentes couleurs, colorie les baguettes de la bonne couleur.



| | |
|--------|-------|
| bleu | 5 cm |
| violet | 9 cm |
| jaune | 11 cm |
| vert | 6 cm |
| rose | 12 cm |
| orange | 14 cm |
| violet | 8 cm |
| rouge | 10 cm |
| marron | 3 cm |