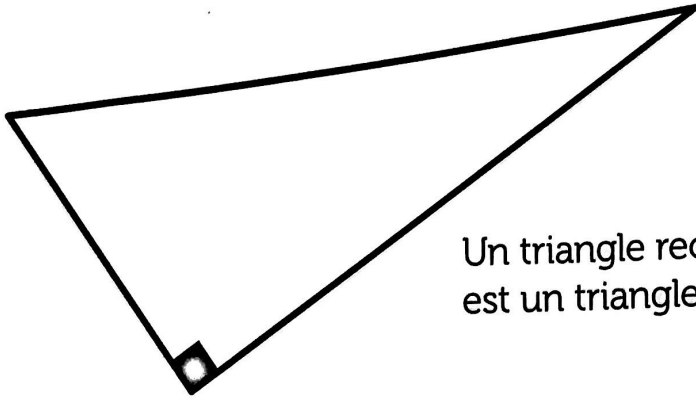


6

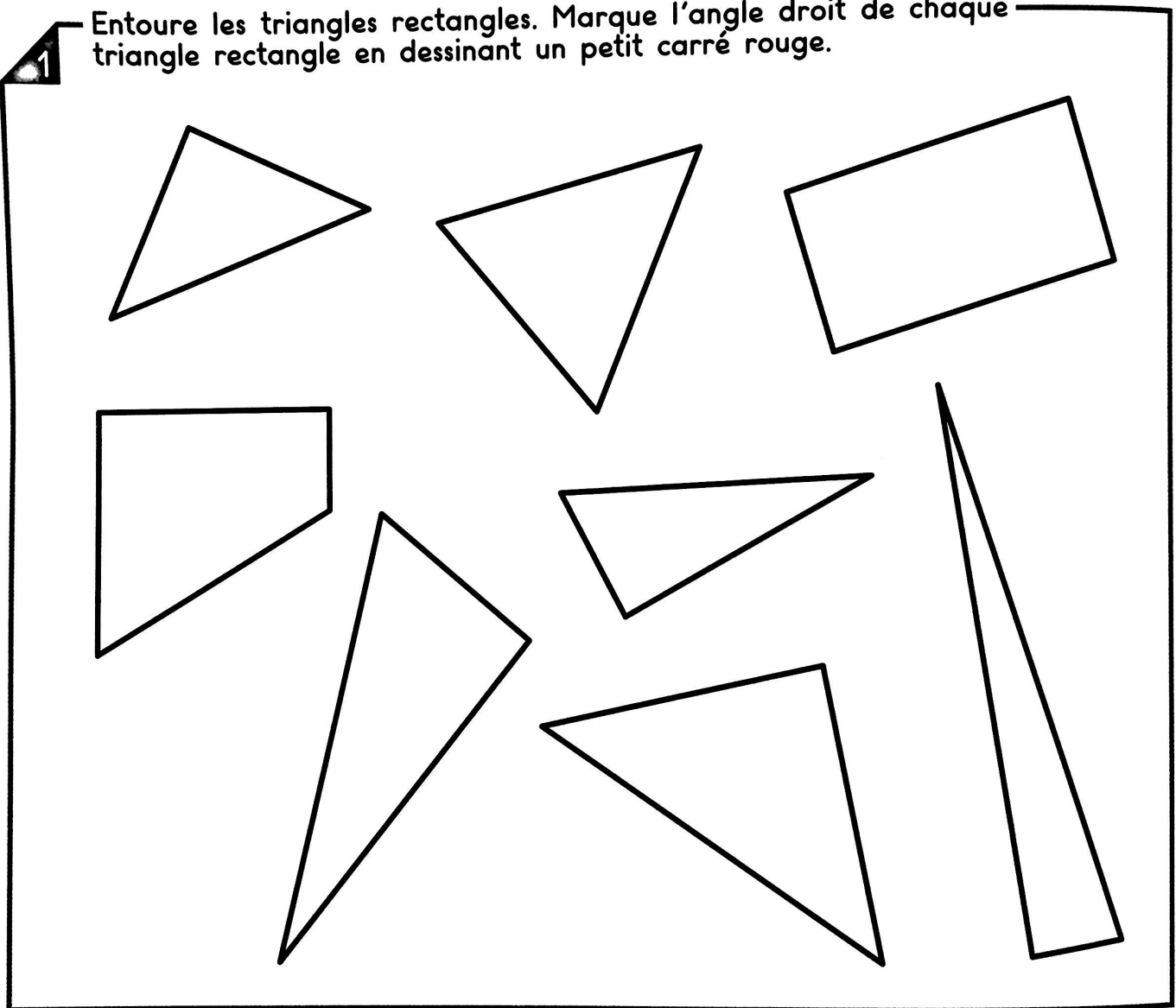
Reconnaitre et tracer des triangles rectangles

✓ Je sais reconnaitre et tracer un triangle rectangle.

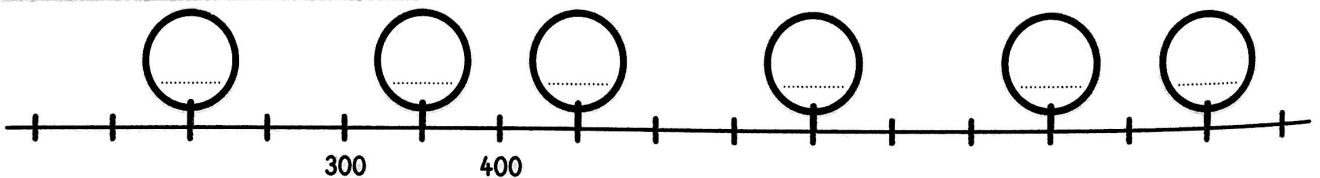


Un triangle rectangle est un triangle qui a un angle droit.

1 Entoure les triangles rectangles. Marque l'angle droit de chaque triangle rectangle en dessinant un petit carré rouge.

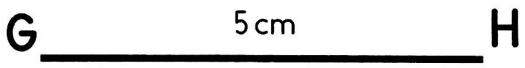
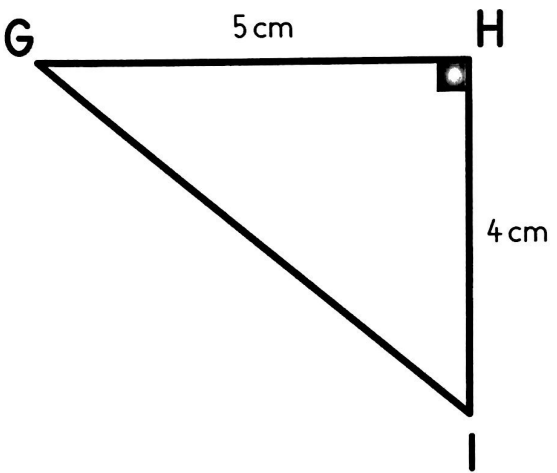
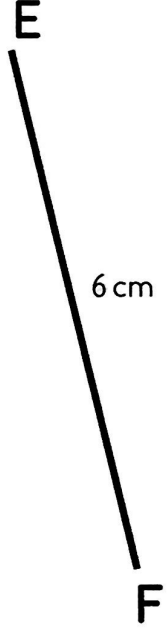
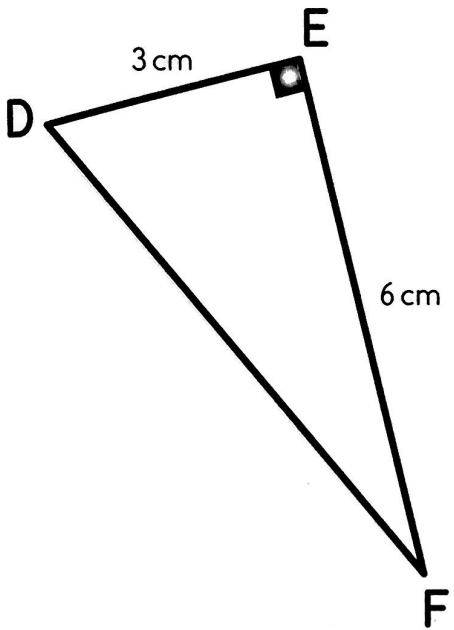
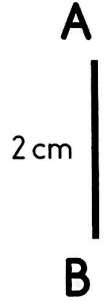
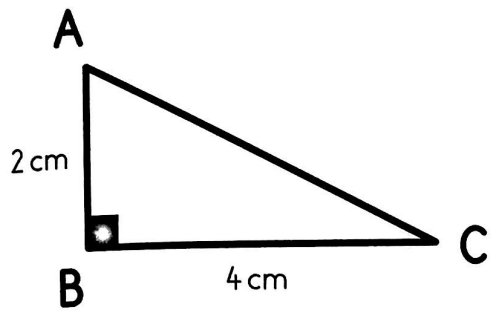


Écris les nombres dans les ronds.



Reproduis les triangles rectangles à partir du côté déjà tracé.

2



Écris les nombres dans les ronds.

