

IDENTIFIER DES MOTS CONTENANT UN PRÉFIXE INDIQUANT LE CONTRAIRE

1 **Barre** l'intrus dans chaque série. Le préfixe n'a pas de sens contraire.

-décider-	défaire	découdre	défriser
malhonnête	malsain	malpropre	-malléable-
indirect	-indigène-	indigne	indiscret

IDENTIFIER DES MOTS CONTENANT UN PRÉFIXE INDIQUANT LA RÉPÉTITION

2 **Entoure** les mots contenant un préfixe indiquant la répétition.

raccrocher	racine	racheter
registre	regrouper	régisse
radar	rehausser	rampe

IDENTIFIER DES SUFFIXES D'ACTION, D'ACTIVITÉ

3 **Entoure** les suffixes dans chaque mot et **coche** la case correspondant à leur sens.

	ACTION	ACTIVITÉ
observation	X	
caissier		X
dentiste		X
brouillage	X	
passage	X	
romancier		X
condamnation	X	
flutiste		X

ÉCRIRE DES MOTS UTILISANT DES SUFFIXES D'ACTIVITÉ, DE DIMINUTION

4 **Ajoute** un suffixe pour désigner quelque chose de plus petit.

chat → chaton

ours → ourson

coffre → coffret

garçon → garçonnet

maison → maisonnette

cloche → clochette

rue → ruelle

tour → tourelle

RECONNAÎTRE DES MOTS D'ORIGINE GRECQUE OU LATINE

1 **Entoure**, dans les phrases suivantes, les mots latins qui sont restés les mêmes en français. Aide-toi du dictionnaire.

Dans ton **agenda**, tu notes tes leçons.

L'accusé avait un bon **alibi**.

Le détective, **incognito**, suivait l'homme au chapeau brun.

Tu devras faire le **maximum** pour réussir.

REPÉRER LA RACINE COMMUNE GRECQUE OU LATINE

2 **Entoure** la racine commune dans ces mots issus du grec.

• astron**ome**

• auton**ome**

• gastron**ome**

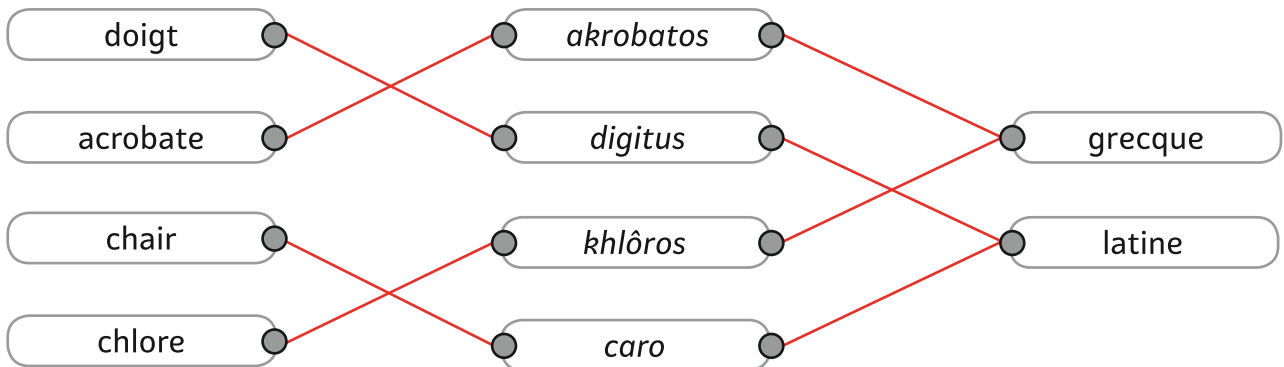
• métro**nome**

• éco**nome**

• agro**nome**

RETROUVER LE MOT D'ORIGINE GRECQUE OU LATINE

3 **Relie** chaque mot au mot d'origine grecque ou latine correspondant, puis **relie**-le à son origine. Aide-toi du dictionnaire.



ÉCRIRE DES MOTS UTILISANT DES RACINES GRECQUES OU LATINES

4 **Associe** préfixes et suffixes pour former des mots en français.

