

# ÉVALUATION 4

**1** Résous le problème suivant en t'aidant du formulaire.

Monsieur Lepeintre doit peindre en blanc les lignes de ce terrain de sport.  
Quelle longueur cela représente-t-il ?

.....

.....

.....

.....

.....

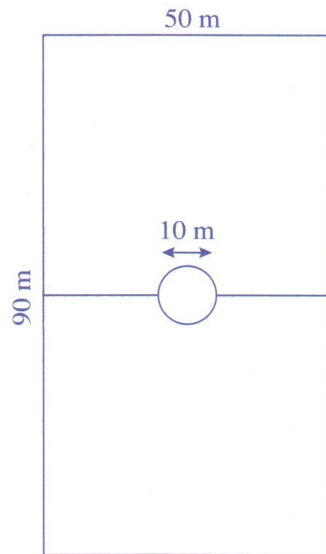
## Formulaire

### Périmètres

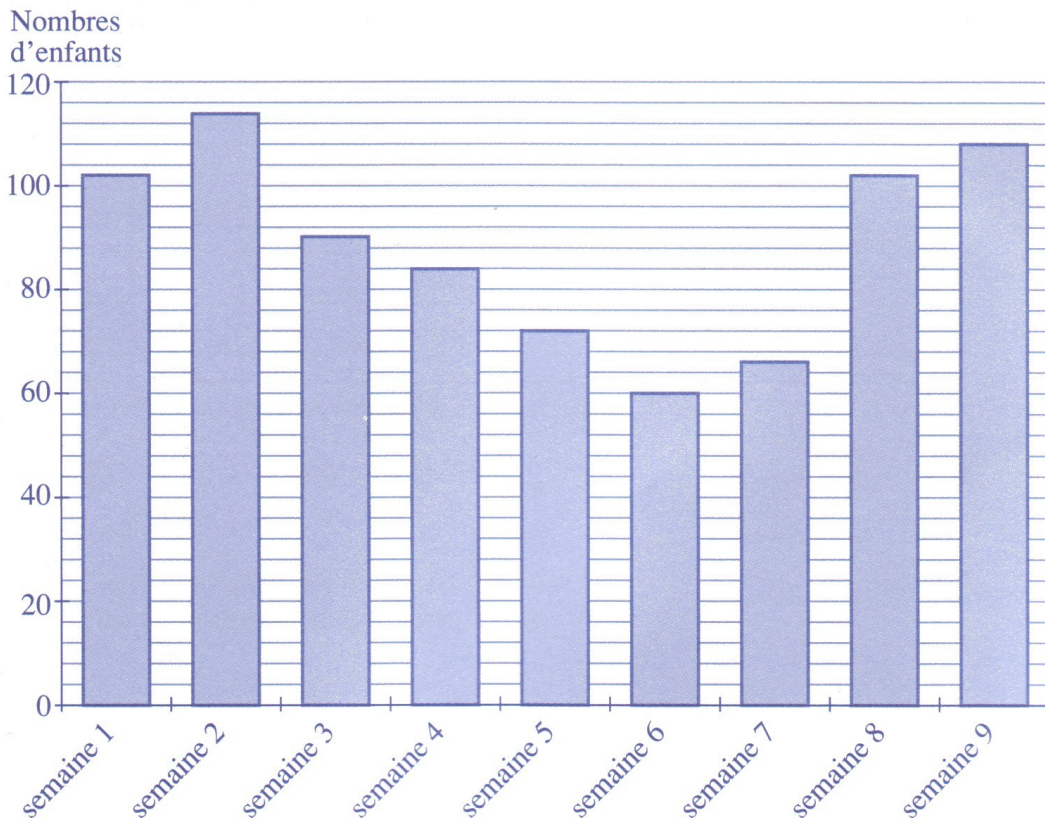
Rectangle :  $(L + \ell) \times 2$

Carré :  $c \times 4$

Cercle :  $\pi \times d$



**2** Observe le graphique suivant.



**3 Lis et réponds à la question.**

Le graphique de la page précédente représente le nombre moyen d'enfants fréquentant un centre aéré chaque semaine des vacances d'été.

a) Quelle a été la semaine où il y a eu le plus d'enfants, celle où il y en a eu le moins ?

.....

b) Sachant que la fréquentation maximum est de 120 enfants, calcule le pourcentage de fréquentation de la semaine 6.

.....

**4 Complète le tableau avec les deux pourcentages manquants.**

Semaine	1	2	3	4	5	6	7	8	9
Nombre d'inscrits	102	114	90	84	72	60	66	102	108
Pourcentage de fréquentation	85	95		70	60		70	85	90

**5 Complète la courbe des pourcentages de fréquentation.**

