



# Grandeurs et mesures : Le périmètre

Résoudre des problèmes impliquant des périmètres

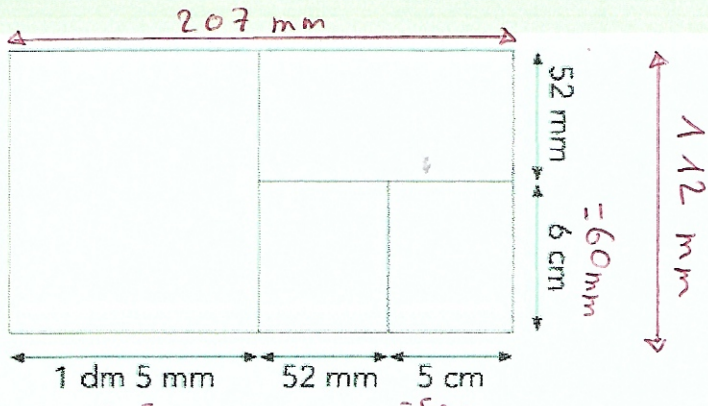
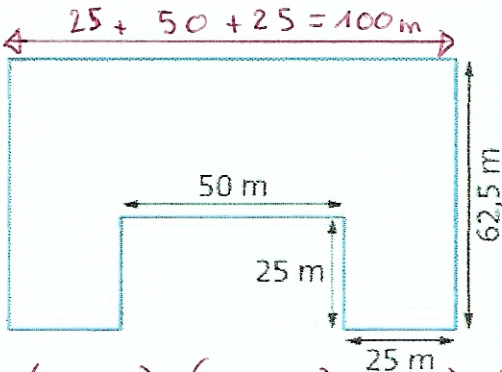
**Correction.**

CM2

Fiche d'exercices n°5

Leçon 2

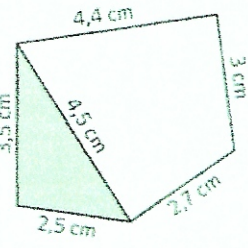
➔ **Exercice 1 :** Calcule le périmètre de ces figures.



$P = (100 \times 2) + (62,5 \times 2) + (25 \times 2) = 375 \text{ m}$

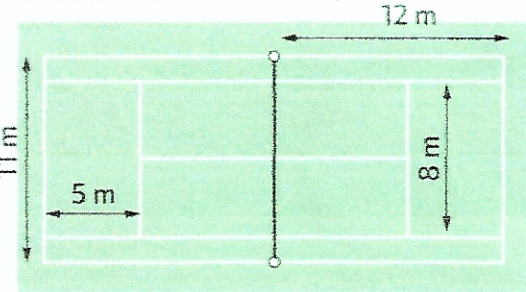
$P = (207 \times 2) + (112 \times 2) = 638 \text{ mm}$   
 414                      224

➔ **Exercice 2 :** Réponds aux différentes questions.

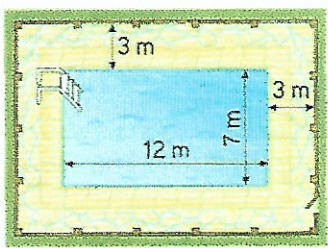


- a. Quel est le périmètre de la figure grise ?  $4,5 + 2,5 + 3,5 = 10,5 \text{ cm}$  ou  $(4,5 + 2,5 + 3,5) = 10,5 \text{ cm}$
- b. Quel est le périmètre de la figure blanche ?  $4,4 + 4,5 + 2,7 + 3 = 14,6 \text{ cm}$  ou  $(4,4 + 4,5 + 2,7 + 3) = 14,6 \text{ cm}$
- c. Quel est le périmètre du polygone formé par les deux figures ?  $2,5 + 3,5 + 2,7 + 3 + 4,4 = 16,1 \text{ cm}$  ou  $(2,5 + 3,5 + 2,7 + 3 + 4,4) = 16,1 \text{ cm}$

➔ **Exercice 3 :** Résous les problèmes suivants.



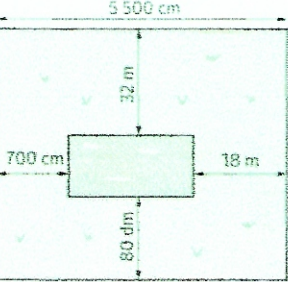
Une joueuse de tennis veut s'échauffer avant son match en effectuant trois tours du court de tennis.  
 Quelle distance en mètres aura-t-elle parcouru ?  
 Calcul de la longueur du terrain :  $12 \times 2 = 24 \text{ m}$   
 Calcul du périmètre du court :  $(24 \times 2) + (11 \times 2) = 70 \text{ m}$   
 Calcul de la distance parcourue :  $70 \times 3 = 210 \text{ m}$



Quelle est la longueur de la grille qui entoure la piscine ?  
 \_calcul de la longueur :  $12 + 3 + 3 = 18 \text{ m}$     Calcul de largeur :  $7 + 3 + 3 = 13 \text{ m}$   
 Calcul de la grille :  $(18 \times 2) + (13 \times 2) = 62 \text{ m}$

*Pour aller plus loin !*

➔ **Exercice 4 :** Réponds aux questions suivantes :



- Dans un jardin carré se trouve une piscine rectangulaire. Pense à convertir
- a. Calcule en mètres la longueur de la piscine ?  $5500 - 700 - 1800 = 3000 \text{ cm}$
  - b. Calcule en mètres la largeur de la piscine ?  $5500 - 3200 - 800 = 1500 \text{ cm}$
  - c. Calcule en mètres le périmètre de la piscine ?  $(3000 \times 2) + (1500 \times 2) = 9000 \text{ cm}$  (90m)