

Rendre la monnaie ce2 (1)

Mesure : rendre la monnaie

Je comprends

Rendre la monnaie c'est faire la différence entre la somme donnée et la somme à payer.

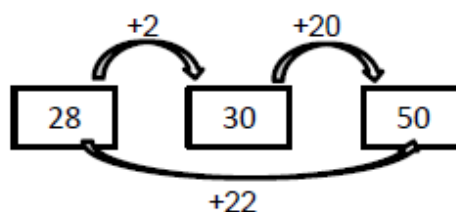
$$1 \text{ €} = 100 \text{ cts}$$

Théo achète une manette de jeu vidéo à 28 €. Il paye avec un billet de 50 €. Combien doit lui rendre le vendeur ?







$$28 + \underline{\quad\quad} = 50 \quad \text{Le vendeur doit lui rendre } 22 \text{ €}$$

Si je ne sais pas le faire directement je peux faire de la manière suivante :



1 Complète le tableau en indiquant la monnaie rendue

	7€ 	12€ 	28€ 	64€ 
Je donne	10€	15€	50€	100€
On me rend				

Correction.

Mesure : rendre la monnaie

Je comprends

Rendre la monnaie c'est faire la différence entre la somme donnée et la somme à payer.

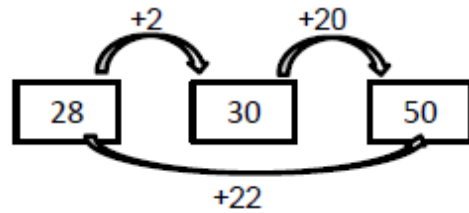
$$1 \text{ €} = 100 \text{ cts}$$

Théo achète une manette de jeu vidéo à 28 €. Il paye avec un billet de 50 €. Combien doit lui rendre le vendeur ?




$$28 + \underline{\quad\quad} = 50 \quad \text{Le vendeur doit lui rendre } 22 \text{ €}$$

Si je ne sais pas le faire directement je peux faire de la manière suivante :



1 Complète le tableau en indiquant la monnaie rendue

	7€ 	12€ 	28€ 	64€ 
Je donne	10€	15€	50€	100€
On me rend	7 euros	3 euros	2 euros	36 euros