

Jeu des énigmes mathématiques !

Bonjour à tous ! Cette semaine nous vous proposons des énigmes à résoudre en famille ...



Jour 1

Les années du calendrier

Quand on ajoute les chiffres de l'année 2014, on obtient 7 ($2+0+1+4=7$)

Trouve toutes les années entre 2101 et 2501 dont la somme des chiffres est aussi égale à 7.

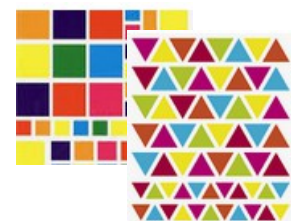
CALENDRIER 2014

Combien en comptes-tu ?

Jour 2

Les carrés sur la table

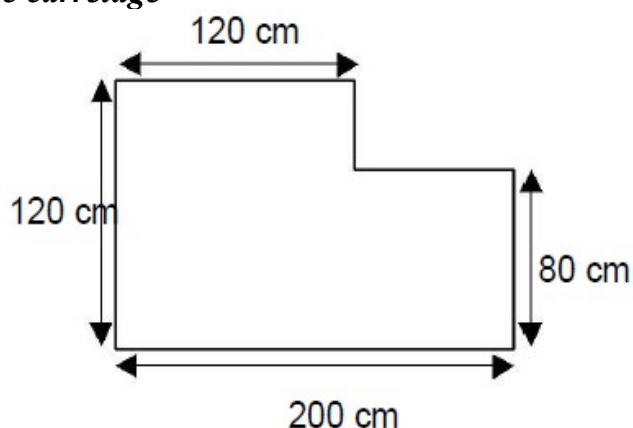
Sur une table, on a disposé des carrés et des triangles qui ne se touchent pas. On compte en tout 17 sommets.



Combien y a-t-il de carrés ?

Jour 3

Le carrelage



Combien faudra-t-il de carreaux de 20 cm sur 20 cm pour carrelé entièrement la pièce dont voici le plan ?

Jour 4

Alain, Didier, Clément, Edouard et Paul se connaissent depuis l'école maternelle. Ils ont le même âge mais pas la même taille. Alain est plus grand que Didier. Clément n'est pas le plus petit des 5. Didier est plus grand qu'Edouard. **Edouard est plus grand que Clément et Paul, mais moins grand qu'Alain.**

Qui est le plus petit ?



Jour 5

Monsieur le Maire a demandé à chaque enseignant de relever les activités que souhaitent faire les élèves durant les TAP. Dans sa classe, le professeur Levoyou a écrit une lettre mais Félix le chat a renversé la tasse à café sur le graphique du professeur !

Aide le professeur Levoyou à compléter son bilan pour envoyer sa lettre :

Monsieur le Maire,

Suite à votre demande concernant les intérêts de mes élèves pour les TAP, vous trouverez ci-joint un graphique récapitulant les données des élèves de ma classe. La majorité d'entre eux, 16 élèves souhaitent un sport collectif.

Je vous rappelle que ma classe compte 13 filles et 14 garçons.

- élèves souhaitent une activité danse
- élèves souhaitent une activité foot
- élèves souhaitent une activité chorale
- élèves souhaitent une activité rugby
- élèves souhaitent une activité judo
- élèves souhaitent une activité basket

Bien cordialement,

Professeur Levoyou

