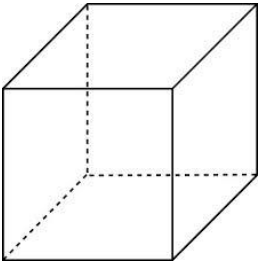
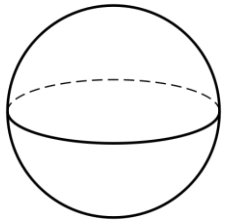
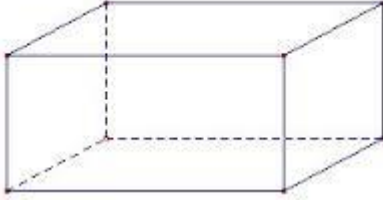
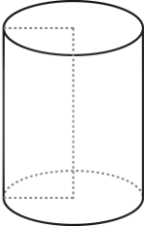
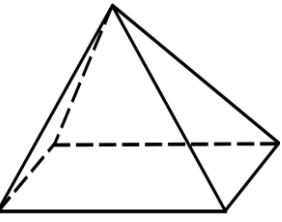
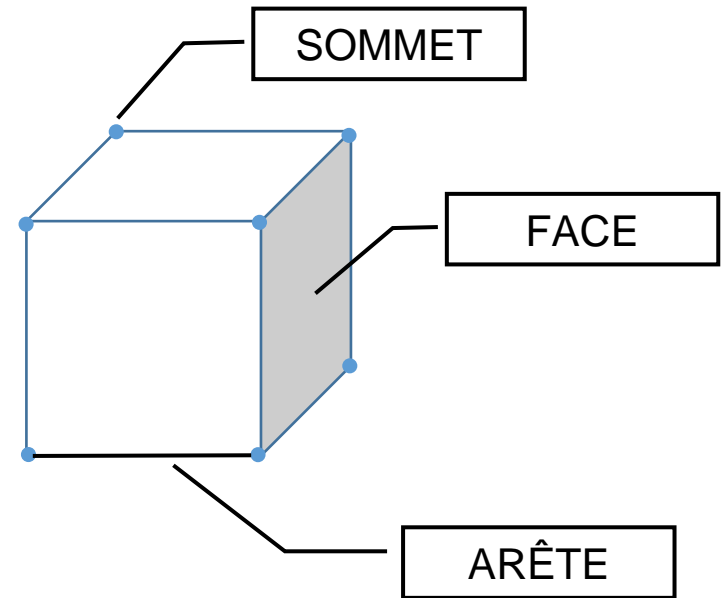


Leçon 13 : Les solides

⇒ Je sais reconnaître les principaux solides

<i>Ceux qui ne roulent pas</i>	<i>Ceux qui roulent</i>
le cube 	la boule 
le pavé 	le cylindre 
la pyramide 	

⇒ Je connais le vocabulaire



<https://huit.re/CE1Lecon13>