

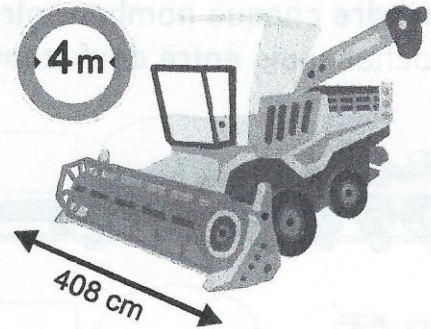
# Problèmes : Unités de longueur du m au mm

- 1 Calcule la largeur en m et cm de cette moissonneuse-batteuse.

$$408 \text{ cm} = 400 \text{ cm} + 8 \text{ cm}$$

$$408 \text{ cm} = \dots \text{ m} + \dots \text{ cm} = \dots \text{ m } \dots \text{ cm}$$

Cette moissonneuse-batteuse peut-elle passer sur un pont de 4 m de largeur ?



- 2 Au zoo, on a mesuré les trois girafes.

La première mesure 45 dm.

La deuxième mesure 4 m 37 cm.

La troisième mesure 503 cm.

**Exprime** ces longueurs en cm.

$$45 \text{ dm} = \dots \text{ cm}$$

$$4 \text{ m } 37 \text{ cm} = \dots \text{ cm} + \dots \text{ cm} = \dots \text{ cm}$$

**Range** ces longueurs de la plus grande à la plus petite.



- 3 Les enfants organisent une course d'escargots.

L'escargot de Louis parcourt une distance de 950 mm.

L'escargot de Paul parcourt une distance de 1 m 4 cm.

L'escargot de Jade parcourt une distance de 9 dm.

L'escargot de Lou une distance de 9 dm 6 cm.

**Exprime** ces longueurs en cm.

$$950 \text{ mm} = \dots \text{ cm} \quad 1 \text{ m } 4 \text{ cm} = \dots \text{ cm} + \dots \text{ cm} = \dots \text{ cm}$$

$$9 \text{ dm} = \dots \text{ cm} \quad 9 \text{ dm } 6 \text{ cm} = \dots \text{ cm} + \dots \text{ cm} = \dots \text{ cm}$$

**Range** ces longueurs de la plus grande à la plus petite.



Quel escargot a parcouru la plus grande distance ? .....