



Observe et écoute ma présentation de la carte animée puis réponds aux questions.

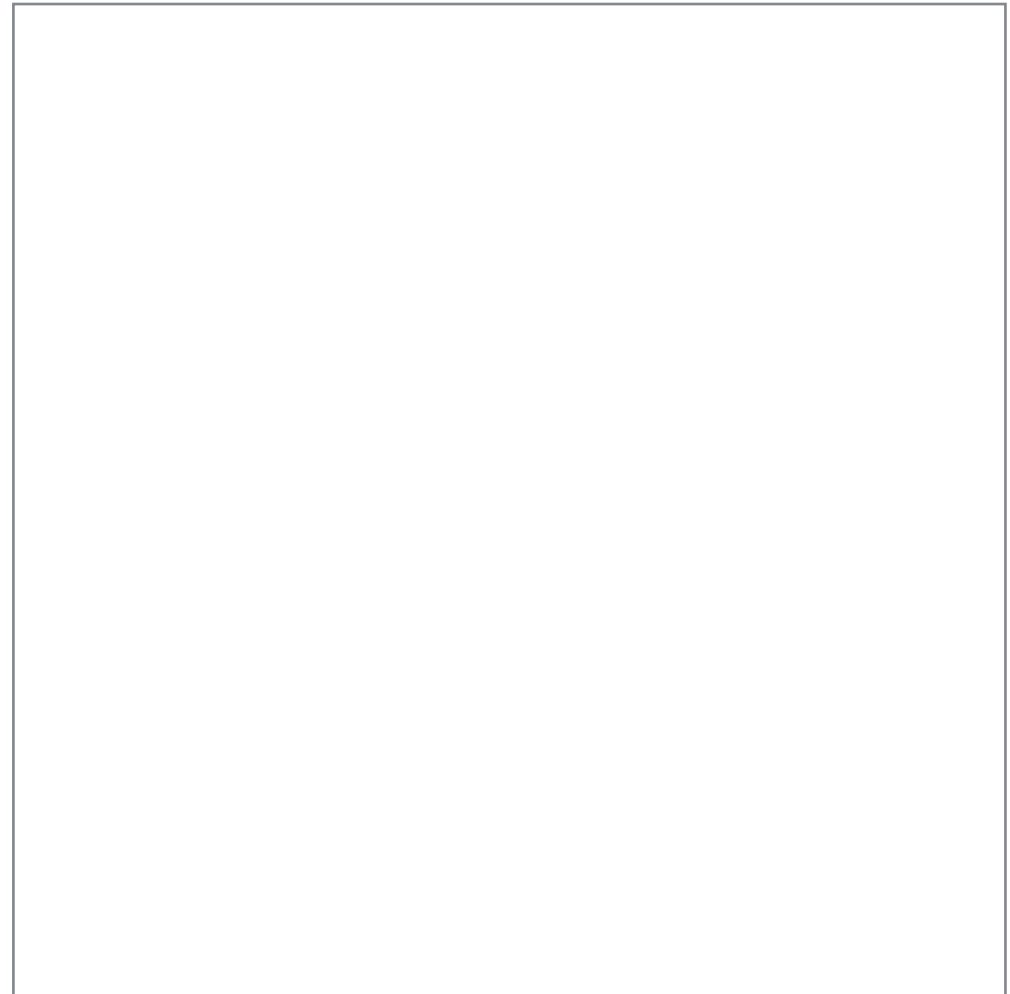
À quoi ressemble la pièce qui sort en bas de la carte ?

Quand on tourne cette pièce, quel mouvement fait-elle ?

Quel mouvement fait alors la pièce avec le message en haut de la carte ?



À ton avis, qu'y a-t-il à l'intérieur de la carte ? Dessine le.

Dessin dans ce cadre le mécanisme de cette carte tel que tu l'imagines.

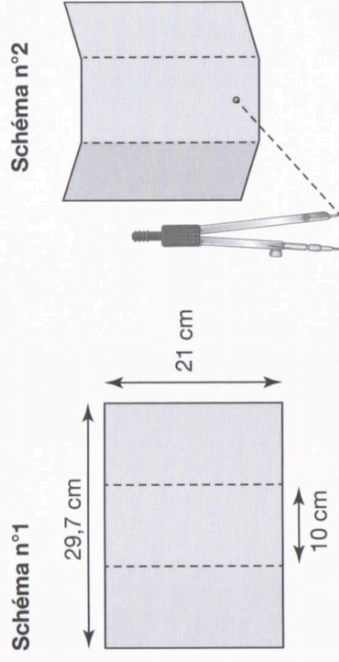


Réaliser une carte animée

LE MATÉRIEL :

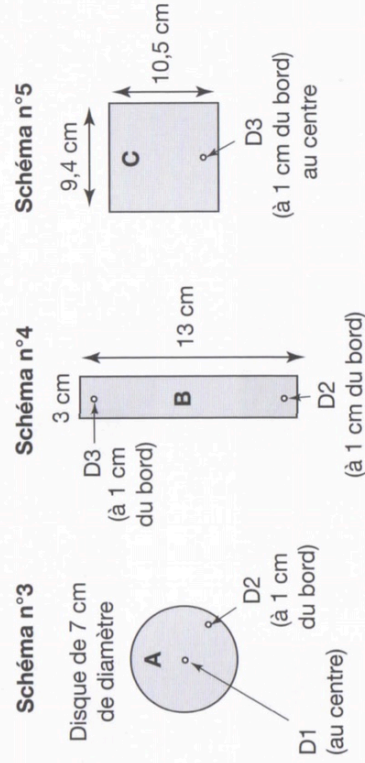
- des attaches parisiennes 
- de la patafix 
- deux feuilles cartonnées A4 (couleurs au choix) 
- un crayon de papier 
- un compas 
- une règle 
- des ciseaux 
- des feutres 

ÉTAPE 1. Prends une feuille de carton au format A4 (21 cm de largeur et 29,7 cm de longueur). Plie cette feuille en trois parties égales (schéma n° 1). Perce un trou au compas à 2,7 cm du bas de la feuille (schéma n° 2).



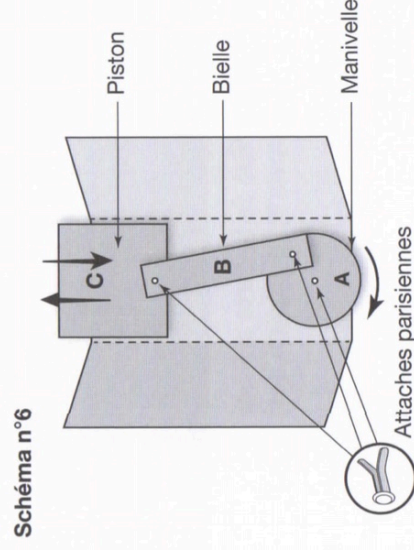
ÉTAPE 2. Trace sur l'autre feuille cartonnée :

- un cercle de 3,5 cm de rayon, puis repère son centre par une croix (manivelle A, schéma n° 3) ;
- un rectangle de 13 cm de longueur et 3 cm de largeur (bielle B, schéma n° 4) ;
- un rectangle de 10,5 cm de longueur et 9,4 cm de largeur (piston C, schéma n° 5).



ÉTAPE 3. Découpe-les soigneusement.

ÉTAPE 4. Assemble les différentes pièces avec trois attaches parisiennes en te servant du schéma n° 6 et des indications ci-contre. Tu peux percer les trous avec la pointe d'un compas. Le trou D1 se trouve au centre du disque (A), le trou D2 se trouve à 1 cm du bord du disque et à 1 cm de la partie inférieure de B et le trou D3 se trouve à 1 cm du bord supérieur de B et à 1 cm du bord inférieur de C.



ÉTAPE 5. Fixe le disque A à 2,7 cm du bas de la feuille A4 en centrant le trou (voir schéma n° 2).

ÉTAPE 6. Décore la partie de la pièce B qui apparaît et disparaît. Tu peux y écrire « Bonne année ! » ou « Joyeux anniversaire ! ».