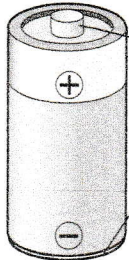


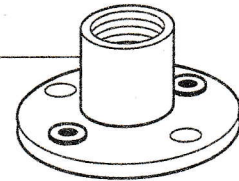
Prénom : Date :

1 ✎ Écris les mots correspondant à ces différents éléments :
pile – bornes – fil électrique – filament – culot – plot – ampoule – interrupteur – support de lampe – globe en verre.



bornes

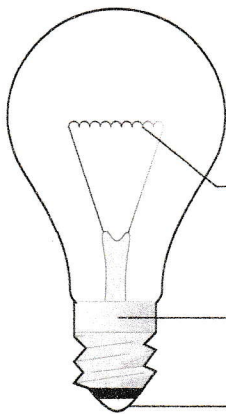
pile



support de lampe



fil électrique



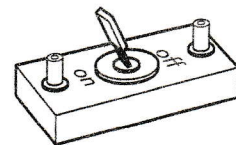
globe en verre

filament

culot

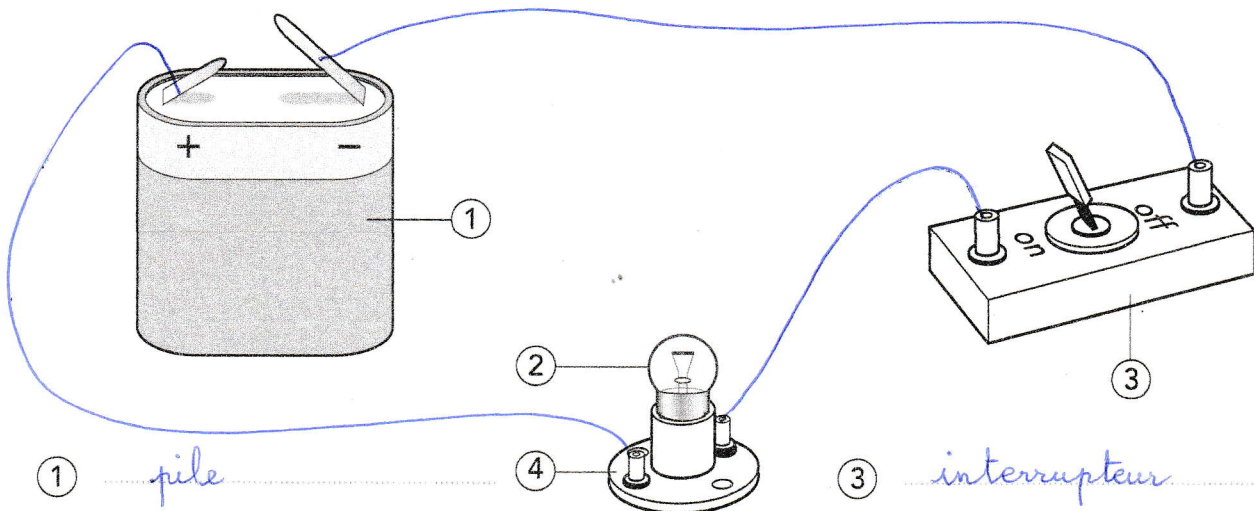
plot

ampoule



interrupteur

2 ✎ ✿ Légende puis complète ce dessin avec des fils électriques pour que la lampe s'allume.



① pile

② ampoule

④

support de lampe

③

interrupteur

④

support de lampe