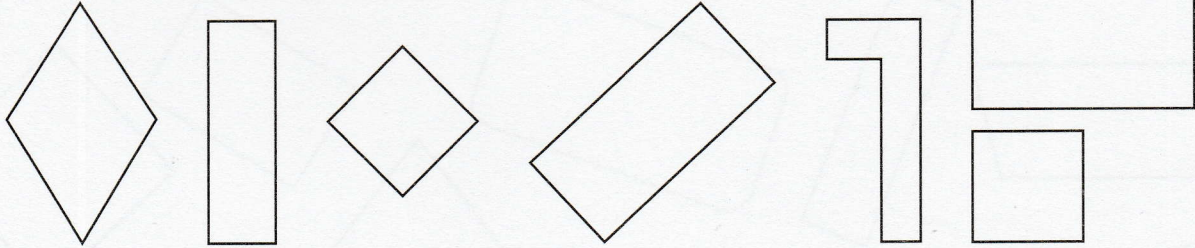


IDENTIFIER DES RECTANGLES

1 Colorie uniquement les rectangles.

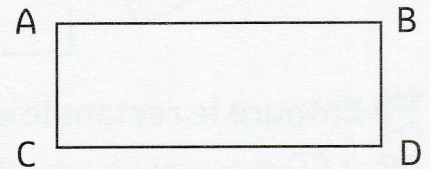


DÉCRIRE UN RECTANGLE

2 Repasse les côtés en rouge, marque les angles droits en bleu et complète les phrases.

Les segments et sont de la même longueur.

Les segments et sont de la même longueur.

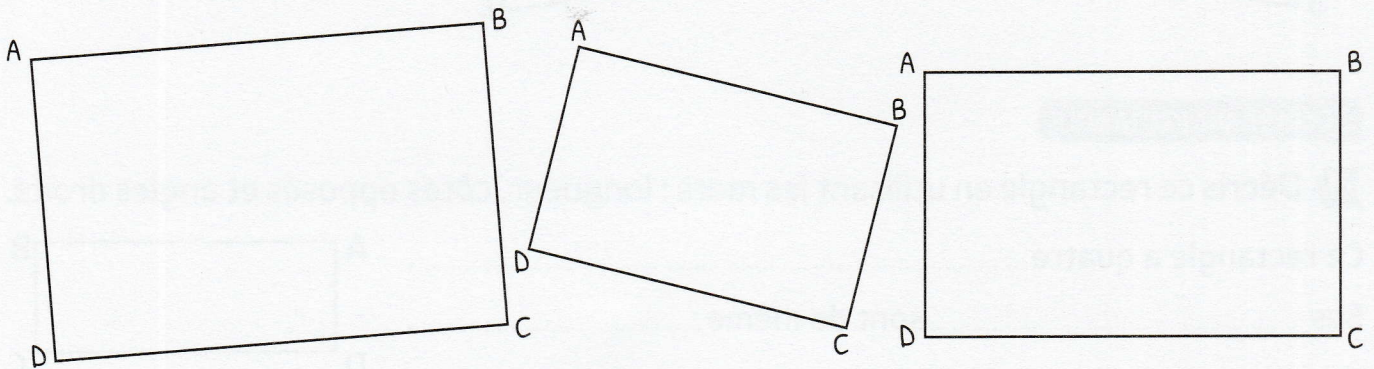


IDENTIFIER DES RECTANGLES

3 Entoure le rectangle qui correspond à la description :

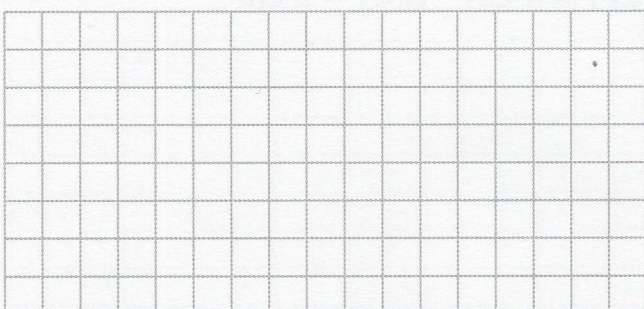
AB et CD mesurent 6 cm.

AD et BC mesurent 4 cm.



TRACER DES RECTANGLES

4 Trace un rectangle ABCD.



5 Termine le rectangle EFGH.

