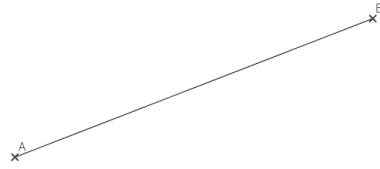
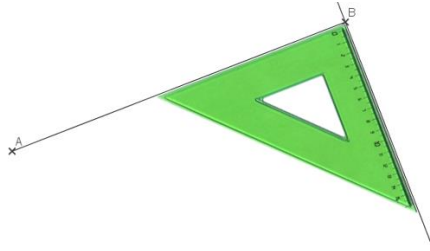


## Leçon 4 : Tracer un rectangle

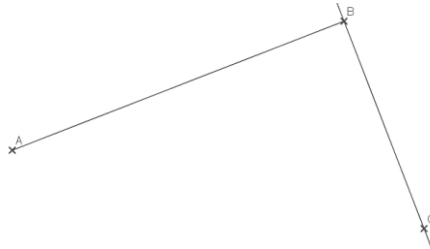
1. Je trace la longueur du rectangle de la mesure souhaitée.



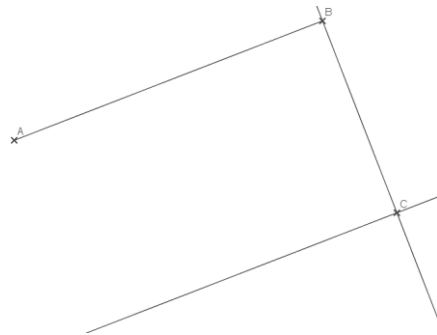
2. Je trace un segment à angle droit.



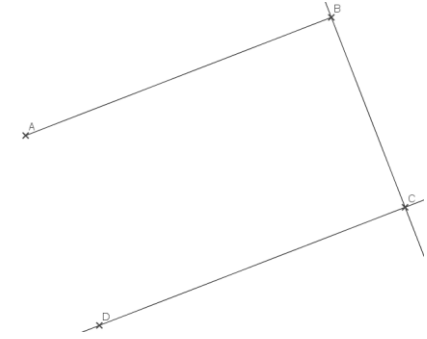
3. Sur le segment, je reporte la mesure de la largeur du rectangle (à la règle ou avec le compas)



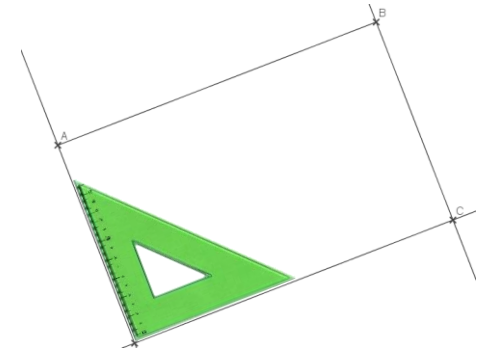
4. Je trace le troisième côté à angle droit.



5. Je reporte la longueur du rectangle.  
(à la règle ou avec le compas)



6. Je trace le dernier côté à angle droit.



<https://huit.re/CM2Lecon4>