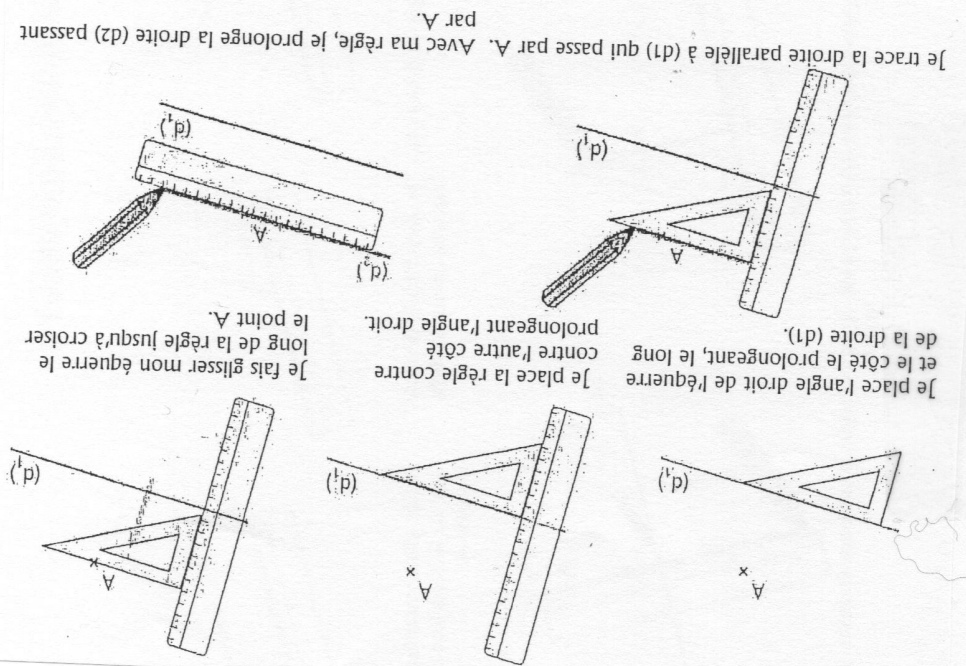


## 2ème méthode pour tracer des droites parallèles



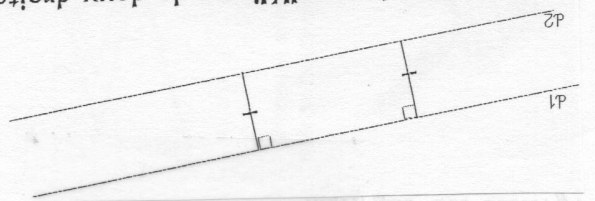
Je place l'angle droit de l'équerre et le côté le prolongeant, le long de la droite (d1).

Je place la règle contre le prolongement l'angle droit contre l'autre côté

Je fais glisser mon équerre le long de la règle jusqu'à croiser le point A.

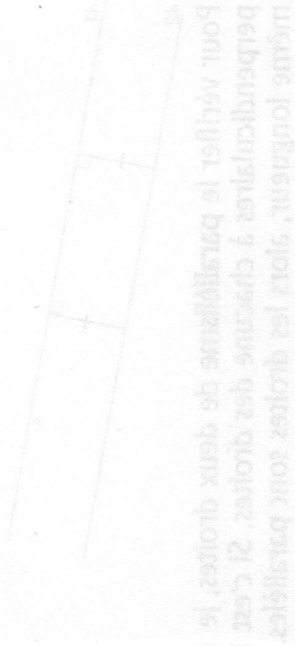
Je trace la droite parallèle à (d1) qui passe par A. Avec ma règle, je prolonge la droite (d2) passant par A.

## 3 - Vérifier que deux droites sont parallèles



Pour vérifier le parallélisme de deux droites, je trace deux traits perpendiculaires à chacune des droites. Si c'est les deux traits sont de même longueur, alors les droites sont parallèles.

### 3 - Tracer des droites parallèles



même longueur, alors les droites sont parallèles perpendiculaires à chacune des droites. Si c'est pour vérifier le parallélisme de deux droites, je

### 2 - Vérifier que deux droites sont parallèles

boutons les prolonger à l'infini d'égales ne se rencontrent jamais. On Des droites parallèles sont des droites qui ne se rencontrent jamais. On

perpendiculaires. On utilise donc l'équerre pour vérifier que des droites sont Des droites perpendiculaires se croisent en formant un angle droit

## Droites perpendiculaires

## Droites parallèles